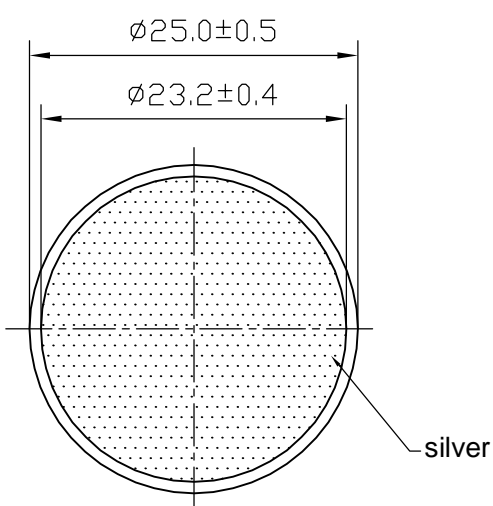
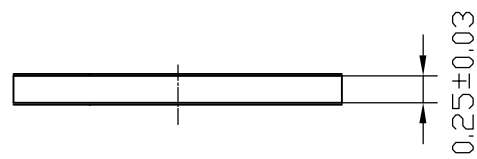
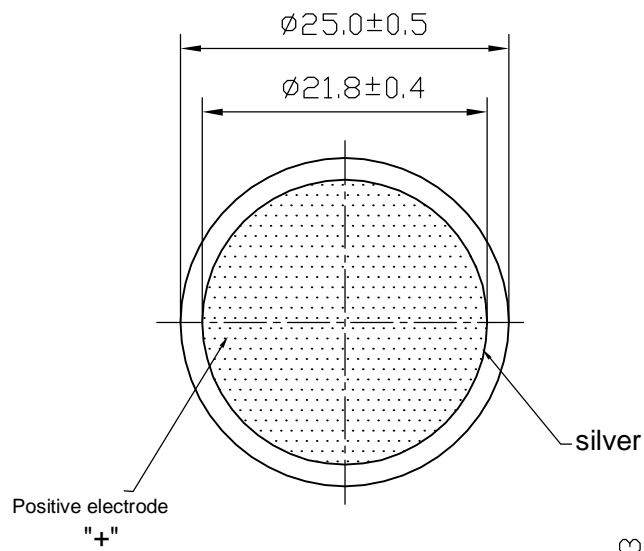


受 控



- 技术要求 (at25±2℃)
- 1、fr: 82±10 kHz
  - 2、机电耦合系数: KP >0.57
  - 3、静电容量: C=35000pF±30%
  - 4、银层光亮, 无缺银, 氧化等现象

					<b>P5M27-D25-T25-A</b>			<b>PZT</b>	
标记	处数	日期	签名	更改文件号	版本号	重量	比例	<b>KC5.001.212</b>	
制 图	汪逸		标准化		1.0				
设 计			批 准	徐锦生					
校 对									
工 艺		日 期	12.06.16		第 页 共 页				